

**ÉRETTSÉGI VIZSGA • 2009. május 5.**

# **MATEMATIKA**

## **KÖZÉPSZINTŰ ÍRÁSBELI ÉRETTSÉGI VIZSGA**

### **JAVÍTÁSI-ÉRTÉKELÉSI ÚTMUTATÓ**

**OKTATÁSI ÉS KULTURÁLIS  
MINISZTERIUM**

---

---

## Fontos tudnivalók

### Formai előírások:

1. A dolgozatot a vizsgázó által használt színűtől **eltérő színű tollal** kell javítani, és a tanári gyakorlatnak megfelelően jelölni a hibákat, hiányokat stb.
2. A feladatok mellett található szürke téglalapok közül az elsőben a feladatra adható maximális pontszám van, a javító által adott **pontszám a** mellette levő **téglalapba** kerül.
3. **Kifogástalan megoldás** esetén elég a maximális pontszám beírása a megfelelő téglalapokba.
4. Hiányos/hibás megoldás esetén kérjük, hogy az egyes **részpontszámokat** is írja rá a dolgozatra.
5. Az ábrán kívül ceruzával írt részeket a javító tanár nem értékelheti.

### Tartalmi kérések:

1. Egyes feladatoknál több megoldás pontozását is megadtuk. Amennyiben azoktól **eltérő megoldás** születik, keresse meg ezen megoldásoknak az útmutató egyes részleteivel egyenértékű részeit, és ennek alapján pontozzon.
2. A pontozási útmutató pontjai tovább **bonthatók**. Az adható pontszámok azonban csak egész pontok lehetnek.
3. Nyilvánvalóan helyes gondolatmenet és végeredmény esetén maximális pontszám adható akkor is, ha a leírás az útmutatóban szereplőnél **kevésbé részletezett**.
4. Ha a megoldásban **számolási hiba**, pontatlanság van, akkor csak arra a részre nem jár pont, ahol a tanuló a hibát elkövette. Ha a hibás részeredménnyel helyes gondolatmenet alapján tovább dolgozik, és a megoldandó probléma lényegében nem változik meg, akkor a következő részpontszámokat meg kell adni.
5. **Elvi hibát** követően egy gondolati egységen belül (ezeket az útmutatóban kettős vonal jelzi) a formálisan helyes matematikai lépésekre sem jár pont. Ha azonban a tanuló az elvi hibával kapott rossz eredménnyel mint kiinduló adattal helyesen számol tovább a következő gondolati egységben vagy rész kérdésben, akkor erre a részre kapja meg a maximális pontot, ha a megoldandó probléma lényegében nem változott meg.
6. Ha a megoldási útmutatóban zárójelben szerepel egy **megjegyzés** vagy **mértékegység**, akkor ennek hiánya esetén is teljes értékű a megoldás.
7. Egy feladatra adott többféle helyes megoldási próbálkozás közül **a vizsgázó által megjelölt változat értékelhető**.
8. A megoldásokért **jutalompont** (az adott feladatra vagy feladatrészre előírt maximális pontszámot meghaladó pont) **nem adható**.
9. Az olyan részsámításokért, részlépésekért **nem jár pontlevonás**, melyek hibásak, de amelyeket a feladat megoldásához a vizsgázó ténylegesen nem használ fel.
10. **A vizsgafeladatsor II./B részében kitűzött 3 feladat közül csak 2 feladat megoldása értékelhető**. A vizsgázó az erre a célra szolgáló négyzetben – feltehetőleg – megjelölte annak a feladatnak a sorszámát, amelynek értékelése nem fog beszámítani az összpontszámába. Ennek megfelelően a megjelölt feladatra esetlegesen adott megoldást nem is kell javítani. Ha mégsem derül ki egyértelműen, hogy a vizsgázó melyik feladat értékelését nem kéri, akkor automatikusan a kitűzött sorrend szerinti legutolsó feladat lesz az, amelyet nem kell értékelni.

## I.

<b>1.</b>		
Az egyenlet gyökei: $-1,5$ és $8$ .	2 pont	<i>Helyes gyökökért 1-1 pont jár.</i>
<b>Összesen:</b>	<b>2 pont</b>	

<b>2.</b>		
A mértani közép: $30$ .	2 pont	
<b>Összesen:</b>	<b>2 pont</b>	

<b>3.</b>		
Pl.: 	2 pont	<i>Ez a 2 pont nem bont- ható.</i>
<b>Összesen:</b>	<b>2 pont</b>	

<b>4.</b>		
a) igaz	1 pont	
b) hamis	1 pont	<i>Mivel van olyan tan- könyv, ami a periódus fogalmát a szokásostól eltérően definiálja, az igaz válasz is elfogad- ható.</i>
<b>Összesen:</b>	<b>2 pont</b>	

<b>5.</b>		
$32 \cdot 31 = 992$ -féleképpen.	2 pont	
<b>Összesen:</b>	<b>2 pont</b>	

<b>6.</b>		
A kifejezés értéke $4$ .	2 pont	
<b>Összesen:</b>	<b>2 pont</b>	

<b>7.</b>		
A megfelelő képlet megtalálása.	1 pont	<i>Ez a pont akkor is jár, ha a megfelelő képlet csak a behelyettesített alakban szerepel.</i>
A képletbe való helyes behelyettesítés.	1 pont	
A sorozat ötödik tagja: $-48$ .	1 pont	
<b>Összesen:</b>	<b>3 pont</b>	<i>A megoldás menetének leírását a közbülső tagok helyes felsorolása is jelentheti.</i>

<b>8.</b>		
$24 = 2^3 \cdot 3.$	1 pont	<i>Bármilyen helyes magyarázat 2 pontot ér.</i>
$80 = 2^4 \cdot 5.$	1 pont	
A legkisebb közös többszörös: $2^4 \cdot 3 \cdot 5 (= 240).$	1 pont	
<b>Összesen:</b>	<b>3 pont</b>	

<b>9.</b>		
$A \cup B = [-1,5 ; 20].$	2 pont	<i>Csak hibátlan válaszokért jár a 2-2 pont. Aki a helyes megoldás során szögletes zárójel helyett kapcsos zárójelet használ, 1 pontot veszíten.</i>
$B \cap A = [3 ; 12].$	2 pont	
<b>Összesen:</b>	<b>4 pont</b>	<i>Ha az intervallumok helyett az egész számok halmazán dolgozik és a műveleteket helyesen végzi el, 1-1 pontot kap. Aki az alaphalmazt és a végpontok valamelyikét is hibásan kezeli, 0 pontot kap.</i>

<b>10.</b>		
$(0 ; 9).$	2 pont	<i>Helyes koordinátáinként 1 pont.</i>
<b>Összesen:</b>	<b>2 pont</b>	

<b>11.</b>		
18 gépnek kellene dolgoznia.	2 pont	<i>Ez a 2 pont nem bontható.</i>
<b>Összesen:</b>	<b>2 pont</b>	

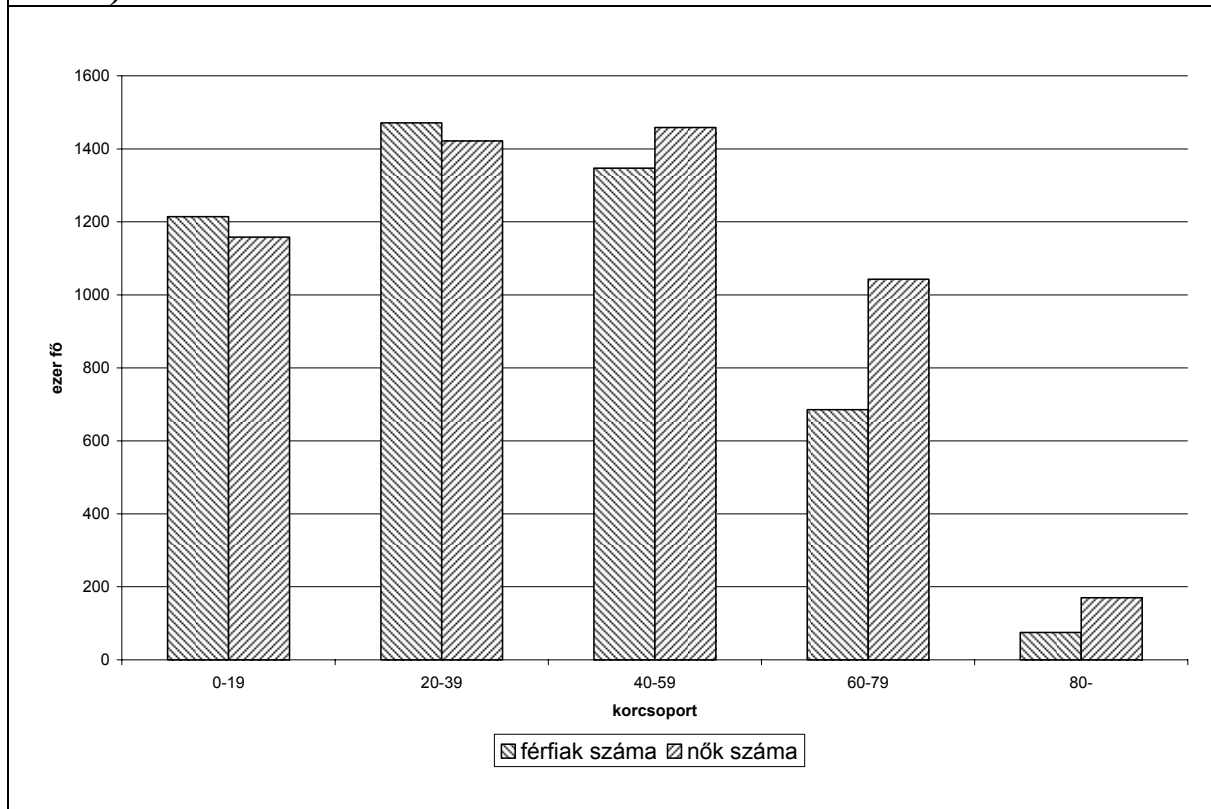
<b>12.</b>		
Ha a gömb sugara $r$ , akkor: $\frac{4\pi r^3}{3} = 5000.$	1 pont	
$r^3 = \frac{15\,000}{4\pi} (\approx 1194),$	1 pont	
ebből $r = \sqrt[3]{\frac{15\,000}{4\pi}}.$	1 pont	<i>Helyes válasz esetén ez a pont akkor is jár, ha ez az alak külön nem szerepel.</i>
A gömb sugara 10,6 méter.	1 pont	
<b>Összesen:</b>	<b>4 pont</b>	<i>Hibás képlet használata esetén a feladatra 0 pontot kap.</i>

**II/A**

**13. a)**

A 20-39 éves korcsoport volt a legnépesebb (2 893 ezer fő).	1 pont	
4 792 ezer (4 792 000) férfi	1 pont	
és 5 251 ezer (5 251 000) nő élt az országban.	1 pont	
<b>Összesen:</b>	<b>3 pont</b>	

**13. b)**



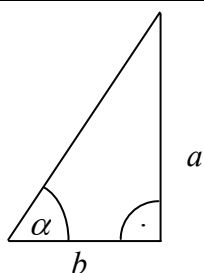
A tengelyek helyes felvétele (egyértelműen kiderülnek a szereplő mennyiségek és a lépték).	1 pont	
Helyes grafikon, jól látható arányokkal.	4 pont	<i>Adatsoranként (férfiak illetve nők) 2-2 pont. Helyes sávdiaagram készítése is teljes értékű.</i>
<b>Összesen:</b>	<b>5 pont</b>	<i>Ha az összlakosságra készít oszlopdiagramot, akkor legfeljebb 3 pontot kaphat. Két külön rajzolt helyes diagram 4 pontot ér.</i>

<b>13. c)</b>		
A 20 évnél fiatalabb férfiak száma 1214 ezer, a korcsoport lélekszáma 2372 ezer fő volt,	1 pont	<i>Ha ez a gondolat csak a megoldásból derül ki, ez az 1 pont akkor is jár.</i>
tehát a férfiak százalékos aránya: $\frac{1214}{2372} \approx 0,512 = 51,2\%$ .	1 pont	
A legalább 80 éves férfiak száma 75 ezer, a korcsoport lélekszáma 245 ezer fő volt,	1 pont	<i>Ha ez a gondolat csak a megoldásból derül ki, ez az 1 pont akkor is jár.</i>
tehát a férfiak százalékos aránya: $\frac{75}{245} \approx 0,306 = 30,6\%$ .	1 pont	
<b>Összesen:</b>	<b>4 pont</b>	

<b>14. a)</b>		
Mivel 1-50-ig 7 darab 7-tel osztható szám van,	1 pont	<i>Ha ez a gondolat csak a megoldásból derül ki, ez az 1 pont akkor is jár.</i>
az első versenyző $\frac{7}{50}$ valószínűséggel húz 7-tel osztható számot.	2 pont	
<b>Összesen:</b>	<b>3 pont</b>	

<b>14. b)</b>		
Ha a jutalom ötödrésze 16 000 forint, akkor a teljes jutalmat 80 000 forintra tervezték.	2 pont	
Az arányok szerint 1 egység a teljes jutalom 10-ed része,	1 pont	<i>Ha ezek a gondolatok a megoldás lépéseiből derülnek ki, ez az 1-1 pont akkor is jár.</i>
egy egység 8 000 forintot ér.	1 pont	
Bea kapott volna 16 000 forintot, így ő mondott le a jutalomról.	2 pont	
<b>Összesen:</b>	<b>6 pont</b>	<i>Bármilyen más helyes indoklás esetén is járnak a pontok.</i>

<b>14. c)</b>		
Mivel 1:3:4 arányban osztották szét a könyvutalványokat,	1 pont	
Anna 10 000, Csaba 30 000, Dani pedig 40 000 forint értékben kapott könyvutalványt.	2 pont	
<b>Összesen:</b>	<b>3 pont</b>	

**15. a) első megoldás**

$(\operatorname{tg} \alpha =) \frac{a}{b} = \frac{3}{2}.$	2 pont	<i>A feladat tartalmának megértése.</i>
$(T =) \frac{ab}{2} = 12.$	1 pont	
Az első egyenletből: $a = \frac{3}{2}b.$	1 pont	
A második egyenletbe behelyettesítés és rendezés után: $b^2 = 16.$	1 pont	
A (pozitív) megoldás: $b = 4,$	1 pont	
$a = 6.$	1 pont	
A befogók hossza 6 cm és 4 cm.	1 pont	
<b>Összesen:</b>	<b>8 pont</b>	

**15. a) második megoldás**

A befogók aránya 3:2.	2 pont	<i>A feladat tartalmának megértése.</i>
Az egyik befogó $3x$ , a másik $2x$ .	1 pont	
a háromszög területe: $\frac{a \cdot b}{2}.$	1 pont	
$12 = \frac{3x \cdot 2x}{2}.$	1 pont	
$x^2 = 4.$	1 pont	
A (pozitív) megoldás: $x = 2.$	1 pont	
A befogók hossza 6 cm és 4 cm.	1 pont	
<b>Összesen:</b>	<b>8 pont</b>	

**15. b)**

Az $\alpha$ hegyesszög $56,3^\circ,$	1 pont	
a másik hegyesszög $33,7^\circ$ -os.	1 pont	
A derékszögű háromszög átfogója (Pitagorasz tétele szerint) $\sqrt{52} \approx 7,2$ (cm),	1 pont	
a kör sugara (az átfogó fele): $\sqrt{13} \approx 3,6$ (cm).	1 pont	
<b>Összesen:</b>	<b>4 pont</b>	<i>Kerekítési hiba esetén összesen 1 pontot veszíten.</i>

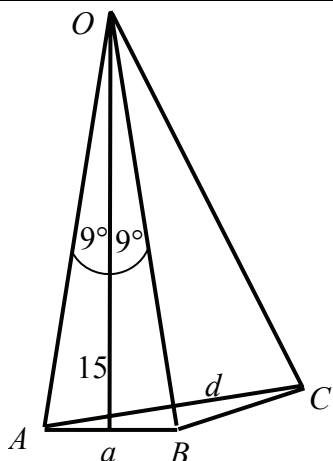
## II/B

<b>16. a)</b>		
A belső szögek $162^\circ$ -osak,	2 pont	<i>Ha egy szöget ad meg, a külsőt vagy a belsőt, akkor 2 pontot kap, a mellékszög megadásáért 1 pont jár.</i>
a külső szögek $18^\circ$ -osak.	1 pont	
<b>Összesen:</b>	<b>3 pont</b>	

<b>16. b)</b>		
Az összes átlók száma $\frac{20 \cdot 17}{2} = 170$ .	2 pont	<i>A képlet helyes használata 1 pont, jó számolás 1 pont. Az összes átló helyes leszámolása is 2 pontot ér.</i>
Szemközti csúcsokat összekötő átlóból 10 van, (ezek egyenese 1–1 szimmetriatengely) szemközti oldalak felezőpontját összekötő szimmetriatengelyből szintén 10,	1 pont	<i>Indoklás nélküli helyes válaszokért a 2 pontból 1 pont jár.</i>
tehát összesen 20 szimmetriatengelye van a sokszögnek.	1 pont	
Egy csúcsból 17 átló húzható, ezek között 8–8 páronként egyenlő hosszú,	1 pont	
tehát 9 különböző hosszúságú átló húzható egy csúcsból.	1 pont	
<b>Összesen:</b>	<b>6 pont</b>	



**16. c)**



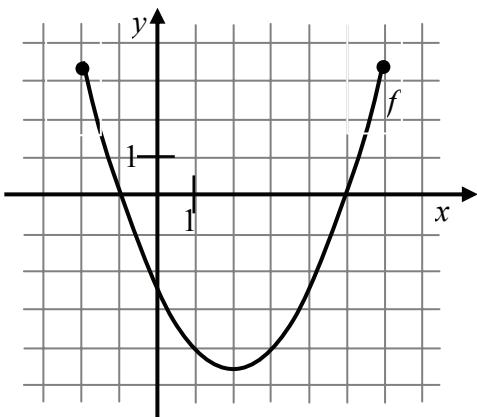
A szabályos 20-szög egy oldalához tartozó (konvex) középponti szög 18°-os.	1 pont	
$\text{tg } 9^\circ = \frac{a}{2 \cdot 15}$	1 pont	
$a = 30 \cdot \text{tg } 9^\circ$	1 pont	
$a \approx 4,75$ (cm).	1 pont	
A legrövidebb átló egy 162°szárszögű egyenlő szárú háromszögből számolható ki, amelynek szárai $\approx 4,75$ cm hosszúak.	1 pont	<i>Az 1 pont a helyes háromszög megtalálásáért jár.</i>
$\sin 81^\circ \approx \frac{d}{2 \cdot 4,75}$	1 pont	<i>Koszinusz-tétellel is számolhat.</i>
$d \approx 9,5 \cdot \sin 81^\circ$	1 pont	
$d \approx 2 \cdot 4,75 \cdot \sin 81^\circ \approx 9,38$ (cm).	1 pont	<i>9,39 is elfogadható.</i>
<b>Összesen:</b>	<b>8 pont</b>	

*Megjegyzés: Ha az indoklás utáni végső válaszok csak a táblázatban szerepelnek, vagy ha a vizsgázó a megoldás során jól megadja a válaszokat, és a táblázatba beírásakor téveszt, ne veszítsen pontot.*

belső szögek nagysága	162°
külső szögek nagysága	18°
átlók száma	170
szimmetriatengelyek száma	20
az egy csúcsból húzható különböző hosszúságú átlók száma	9
a legrövidebb átló hossza	9,38(cm)

<b>17. a)</b>		
A függvény hozzárendelési szabálya: $f(x) = \frac{1}{2}(x-2)^2 - 4,5$ .	3 pont	<i>a, u, v helyes felírása 1-1 pont.</i>
<b>Összesen:</b>	<b>3 pont</b>	<i>Az <math>f(x) = \left(\frac{1}{2}x - 2\right)^2 - 4,5</math> felírása 1 pontot ér.</i>

<b>17. b)</b>		
A $0,5(x-2)^2 - 4,5 = 0$ egyenletet kell megoldani.	1 pont	
$0,5x^2 - 2x - 2,5 = 0$ .	1 pont	
$x_1 = 5$ .	1 pont	
$x_2 = -1$ .	1 pont	
<b>Összesen:</b>	<b>4 pont</b>	<i>Ha az a) részben hibásan felírt másodfokú függvény képletével helyesen számol, 4 pontot kap.</i>

<b>17. c)</b>		
	4 pont	<i>A tengelypont helyes megjelenítése 1 pont, a zérushelyek helyes megjelenítése 2 pont, az intervallum-végpontokban helyes értékek 1 pont.  Ha hibásan felírt képlet alapján legalább két transzformációs lépéssel rajzolt grafikonot jól ábrázol, akkor 2 pontot kapjon.</i>
<b>Összesen:</b>	<b>4 pont</b>	

<b>17. d) első megoldás</b>		
Átrendezve az egyenlőtlenséget, éppen az $f(x) \leq 0$ alakhoz jutunk,	3 pont	
ennek egész megoldásai: $-1; 0; 1; 2; 3; 4$ és $5$ .	3 pont	<i>Ha a helyes intervallumból minden valós számot elfogad, 1 pontot kaphat.</i>
<b>Összesen:</b>	<b>6 pont</b>	

<b>17. d) második megoldás</b>		
$x \mapsto \frac{1}{2}x^2$ ábrázolása.	1 pont	
$x \mapsto 2x + \frac{5}{2}$ ábrázolása.	1 pont	
Metszéspontok első koordinátáinak leolvasása: $x_1 = -1; x_2 = 5$ .	1 pont	
Egész megoldások helyes felsorolása.	3 pont	<i>Ha a helyes intervallumból minden valós számot elfogad, 1 pontot kaphat.</i>
<b>Összesen:</b>	<b>6 pont</b>	

<b>17. d) harmadik megoldás</b>		
Egy oldalra rendez,	1 pont	
megadja a zérushelyeket: $x_1 = -1; x_2 = 5$ .	1 pont	
Grafikus vázlattal vagy a főegyüttható előjelével indokol.	1 pont	
Egész megoldások helyes felsorolása.	3 pont	<i>Ha helyes intervallumból minden valós számot elfogad, 1 pontot kaphat.</i>
<b>Összesen:</b>	<b>6 pont</b>	

<b>18. a)</b>		
A vásárolt kabátok között biztosan lesz legalább 4 selejtes.	2 pont	
Tehát annak a valószínűségét kell kiszámítani, hogy 4 vagy 5 selejtes kabát lesz a 15 között.	1 pont	
Az egyes esetek valószínűségét a (valószínűség kombinatorikus kiszámítására megismert összefüggés szerinti) $p = \frac{k}{n}$ képlettel számolhatjuk.	1 pont	<i>Ha ez csak a megoldás gondolatmenetéből olvasható ki, akkor is jár a pont.</i>
A 15 kabátot $\binom{20}{15}$ (= 15504) -féleképpen (=n) lehet kiválasztani a 20 közül,	1 pont	
$\binom{9}{4} \binom{11}{11}$ (= 126) esetben lesz a kabátok között 4 selejtes, (ennek valószínűsége $p_4 = \frac{126}{15504} \approx 0,008$ )	1 pont	<i>Csak a kedvező esetek számáért jár az 1-1 pont, a <math>\frac{k}{n}</math>-ért külön megkapja az 1 pontot, tehát ezért itt már nem adunk pontot.</i>
$\binom{9}{5} \binom{11}{10}$ (= 1386) esetben lesz a kabátok között 5 selejtes, (ennek valószínűsége $p_5 = \frac{1386}{15504} \approx 0,089$ )	1 pont	
Annak a valószínűsége, hogy legfeljebb 5 szövési hibás kabát lesz a 15 között, egyenlő a két valószínűség összegével:	1 pont	<i>Ha ez csak a megoldás gondolatmenetéből olvasható ki, akkor is jár a pont.</i>
$p = p_4 + p_5$	1 pont	
$\frac{1512}{15504} \approx 0,098$ .	1 pont	<i>0,097 is elfogadható.</i>
<b>Összesen:</b>	<b>10 pont</b>	

<b>18. b)</b>		
Ha a megvásárolt kabátok között $x$ db szövési hibás volt, akkor eredetileg $11\,000x + 17\,000(15 - x)$ Ft-ot kellett volna fizetnie.	2 pont	
A kiskereskedő $14\,000 \cdot 15 = 210\,000$ forintot fizetett,	1 pont	
így $11\,000x + 17\,000(15 - x) > 210\,000$ .	1 pont	
$255 - 6x > 210$	1 pont	
$x < \frac{45}{6} = 7,5$	1 pont	
Legfeljebb 7 szövési hibás kabát volt a 15 között.	1 pont	
<b>Összesen:</b>	<b>7 pont</b>	<i>Véges sok eset –indokolt– végigszámálása után adott válasz is teljes értékű.</i>